

**ООО «АЙСИБИКОМ»**

**Реле времени циклическое  
«РВЦ-02»**

**Руководство по эксплуатации**

**АСНБ.468266.015 РЭ**

**Москва**

Настоящее руководство содержит сведения о назначении, технических характеристиках, порядке установки и безопасной эксплуатации устройств реле времени циклическое «РВЦ-02» АСНБ.468266.015 (далее устройство) и предназначено для обслуживающего персонала.

## Содержание

<b>1 Описание изделия</b>	<b>4</b>
1.1 Назначение изделия	4
1.2 Технические характеристики	4
1.3 Комплектность	6
1.4 Указания мер безопасности	6
1.5 Порядок установки	6

**2**

<b>Техническое обслуживание</b>	7
<b>3 Правила хранения и транспортирования</b>	7
<b>4</b>	
<b>Гарантии изготовителя (поставщика)</b>	7
<b>Приложение 1.</b>	8
<b>Приложение 2</b>	10

## 1 Описание изделия

### 1.1 Назначение изделия

1.1.1 Устройство предназначено для работы в составе системы мониторинга производства ООО «АйСиБиКом». Устройство рассчитано на непрерывную работу.

1.1.2 Устройство предназначено для циклической коммутации (Неуправляемый режим) электрических цепей подключенных к нему устройств на необслуживаемых объектах. Период и длительность срабатывания настраивается DIP-переключателем.

1.1.3 Вход 1 и Вход 2 предназначены для запрещения срабатывания реле (Управляемый режим). Для этого необходимо подавать фронт сигнала любой полярности с периодом не более 5 минут(максимально возможный период).

### 1.2 Технические характеристики

1.2.1 Напряжение питания устройства: (+9,0...+60,0В).

1.2.2 Потребляемый ток – не более 100 мА

1.2.3 Монтаж на DIN рейку 35мм. Положение в пространстве произвольное.

1.2.4 Подключение устройства производится через винтовые клеммники.

1.2.5 Диапазон выдержек времени:

– длительность импульса 64...256сек

– длительность паузы 2.4 часа... 12суток

1.2.6 Погрешность отсчета выдержки времени не более 5%

1.2.7 Время готовности не более 1 с

1.2.8 Максимальный коммутируемый ток при активной нагрузке:

– 12 А при АС 250 В, 50Гц (АС1)

– 12 А при DC 24 В (DC1)

1.2.9 Максимальная коммутируемая мощность (АС1) 3000 VAC

1.2.10 Максимальное напряжение между цепями питания и контактами реле - 5000 В (1 мин.)

1.2.11 Механическая износостойкость, циклов не менее 20млн.

1.2.12 Количество и тип контактов –1 переключающая группа

1.2.13 Подключение устройства производится через винтовые клеммники.

1.2.14 Степень защиты реле по корпусу IP50

1.2.15 Диапазон рабочих температур -20 ... +55 С

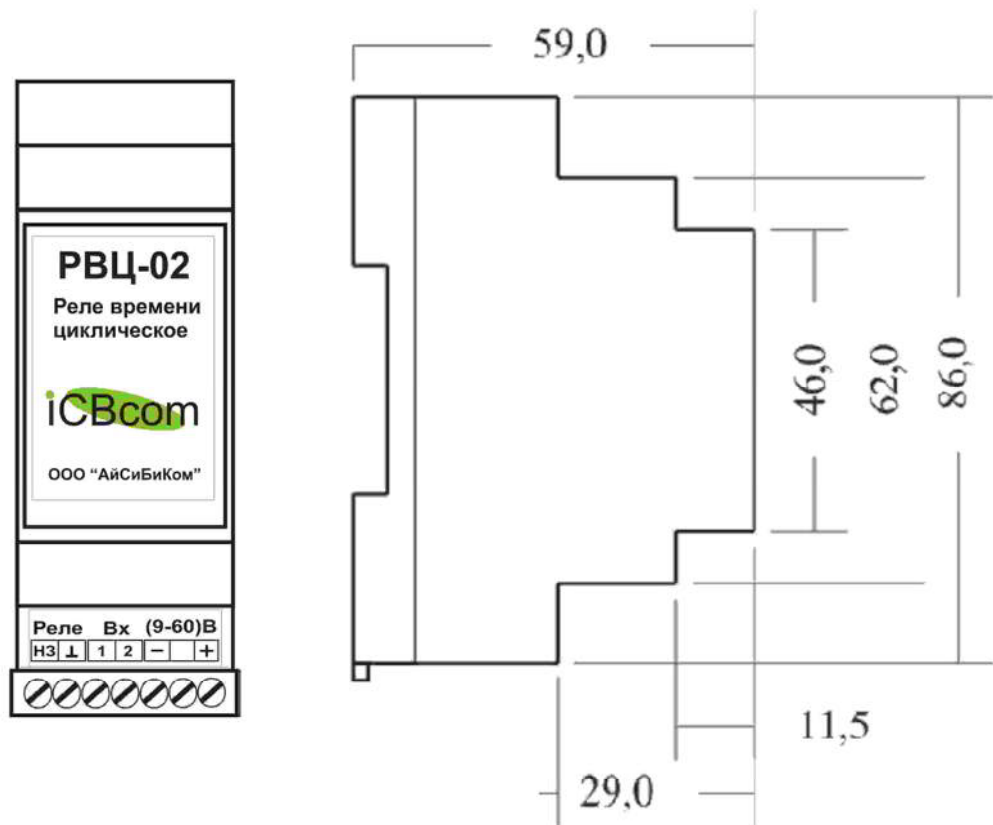


Рисунок 2

1.2.16 Тип и назначение выводов устройства показаны в таблице 1.

Таблица 1

Название вывода	Назначение вывода
+	Питание устройства “+”
(9-60)В	
-	Питание устройства “-“
(9-60)В	
Вх 1	Вход управления “+”
Вх 2	Вход управления “-“
НЗ	Нормально замкнутые контакты реле
┴	

### 1.3 Комплектность

1.3.1	Устройство “РВЦ-02” АСНБ.468266.015	1 шт.
1.3.2	Руководство по эксплуатации АСНБ.468266.015 РЭ	1 шт./партию
1.3.3	Этикетка АСНБ.468266.015 ЭТ	1 шт.
1.3.4	Упаковка	1 шт./партию

Примечание: Объем партии устанавливает предприятие-изготовитель.

### 1.4 Указания мер безопасности

1.4.1 При монтаже и эксплуатации устройства необходимо руководствоваться «Правилами эксплуатации электроустановок потребителей», утвержденными Минэнерго России 13.01.2003г и межотраслевыми правилами по охране труда. Помещение, в котором устанавливается устройство, должно отвечать требованиям, изложенным в «Правилах устройства электроустановок» (Главгосэнергонадзор России, М., 1998г.).

### 1.5 Порядок установки

**ВНИМАНИЕ:** Если к устройству подключаются сигналы, имеющие опасное напряжение, необходимо все монтажные работы производить при отключенном питании.

1.5.1 При проведении монтажных и пусконаладочных работ необходимо пользоваться проектной документацией на систему мониторинга.

1.5.2 Установить устройство на DIN-рейку.

1.5.3 Сконфигурировать устройство, на нужную задержку. (См. Приложение 1).

1.5.4 Подключить питание управляемого устройства через контакты реле(См Приложение 2).

## **2 Техническое обслуживание**

При эксплуатации блока в течение срока службы проведение регламентных работ не требуется.

## **3 Правила хранения и транспортирования**

3.1 Климатические условия транспортирования должны соответствовать следующим условиям:

- температура окружающего воздуха от минус 50°С до плюс 50°С;
- относительная влажность воздуха до 98% при 25°С;
- атмосферное давление от 84,0 до 107,0 кПа (от 630 до 800 мм рт. ст.).

3.2 Устройства могут транспортироваться всеми видами транспорта (в крытых вагонах, закрытых автомашинах, контейнерах) в соответствии с «Правилами перевозки грузов» (издательство «Транспорт», 1983г).

3.3 Хранение устройств должно производиться только в упаковке предприятия-изготовителя в отапливаемых помещениях при температуре воздуха от +5°С до +40°С и относительной влажности воздуха не более 80%. В помещениях для хранения не должно быть агрессивных примесей (паров кислот, щелочей), вызывающих коррозию.

## **4 Гарантии изготовителя (поставщика)**

4.1 Предприятие-изготовитель гарантирует соответствие устройства техническим условиям ПГКД.424121.011ТУ при соблюдении условий транспортирования, хранения, монтажа и эксплуатации.

4.2 Гарантийный срок эксплуатации устройства устанавливается 1 год, считая с даты передачи устройства в эксплуатацию

4.3 Изготовитель в период гарантийного срока эксплуатации устройства имеет право осуществлять надзор за правильностью эксплуатации комплекса с целью повышения качества и эффективности эксплуатации.

4.4 Вышедшие из строя в течение гарантийного срока эксплуатации узлы устройства подлежат замене или ремонту силами предприятия - изготовителя за счет средств изготовителя.

4.5 Пользователь лишается права на безвозмездный ремонт в гарантийный период в случае нарушения пломб, при механических повреждениях пользователем, если устранение неисправностей устройства производилось лицом, не имеющим права выполнения ремонта и технического обслуживания.



## Приложение 1.

### Конфигурирование Реле времени – v2

Временные параметры работы реле времени задаются с помощью dip-переключателя (См Рисунок 1). Положение ON движка dip-переключателя соответствует замкнутому состоянию (будем обозначать “1”), “0”- разомкнутое, “х” – допустимое состояние dip-переключателя согласно таблицам 1,2,3.



Исходное состояние реле – нормально замкнутое.

Длительность T1 размыкания реле определяется положением движков 1,2 в соответствии с Таблицей 1.

Таблица 1

11xxxxxxx	01xxxxxxx	00xxxxxxx
=64 сек (1мин 4сек)	=128 сек (2мин 8сек)	=256 сек (4мин 16сек)

Период T2 срабатывания реле определяется положением движков 3...10 в соответствии с Таблицей 2 (ориентировочно) и Таблицей 3 (точно).

xx10000000	xx11000000	xx11100000	xx11110000	xx11111000	xx11111100	xx11111110	xx11111111
~2,4 часа	~4,5 часа	~9 часов	~18 часов	~1,5 суток	~3 суток	~6 суток	~12 суток

Таблица 2

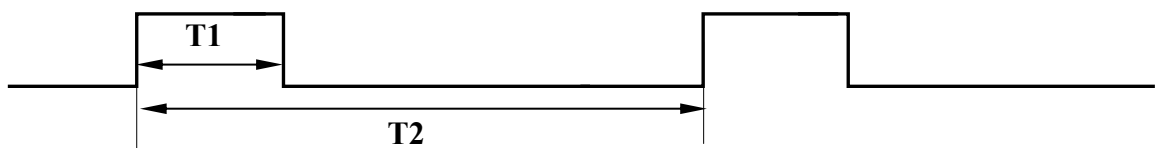


Таблица 3

N	положение движков	T1	T2				
		сек	сек	(суток)	(часов)	(мин)	(сек)
1				0	0	0	1
2				0	0	0	2
3				0	0	0	4
4				0	0	0	8
5				0	0	0	16
6				0	0	0	32
7	11xxxxxxx	64		0	0	1	4
8	01xxxxxxx	128		0	0	2	8
9	00xxxxxxx	256		0	0	4	16
10				0	0	8	32
11				0	0	17	4
12				0	0	34	8
13	XX0000000		4086	0	1	8	16
14	XX1000000		8192	0	2	16	32
15	XX1100000		16384	0	4	33	4
16	XX1110000		32768	0	9	6	8
17	XX1111000		65536	0	18	12	16
18	XX1111100		131072	1	12	24	32
19	XX1111110		262144	3	0	49	4
20	XX11111110		524288	6	1	38	8
21	XX11111111		1048576	12	3	16	16

## Приложение 2.

Схема подключения (Неуправляемый режим):

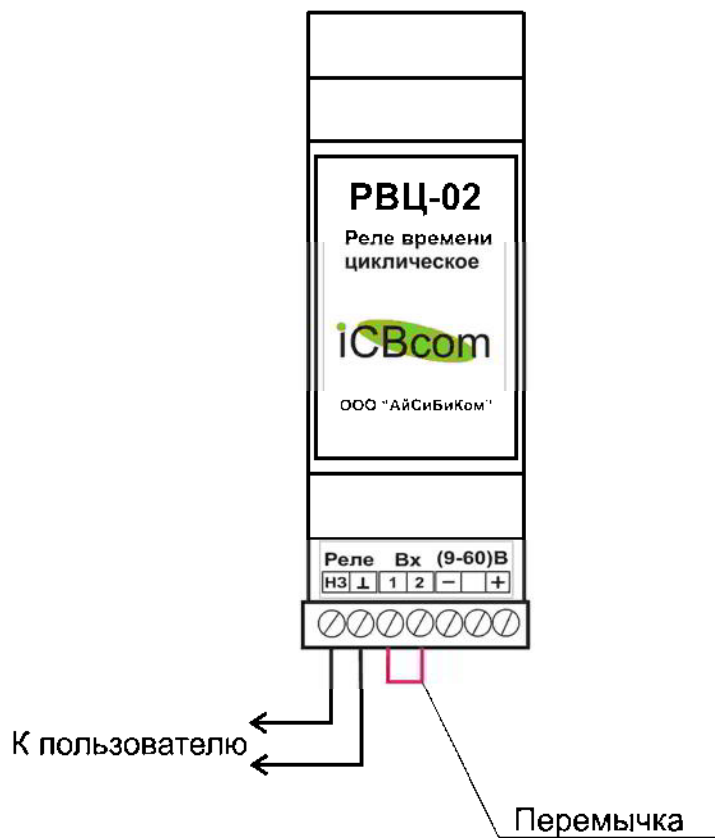


Схема подключения к УСПД "Пума" (Управляемый режим):

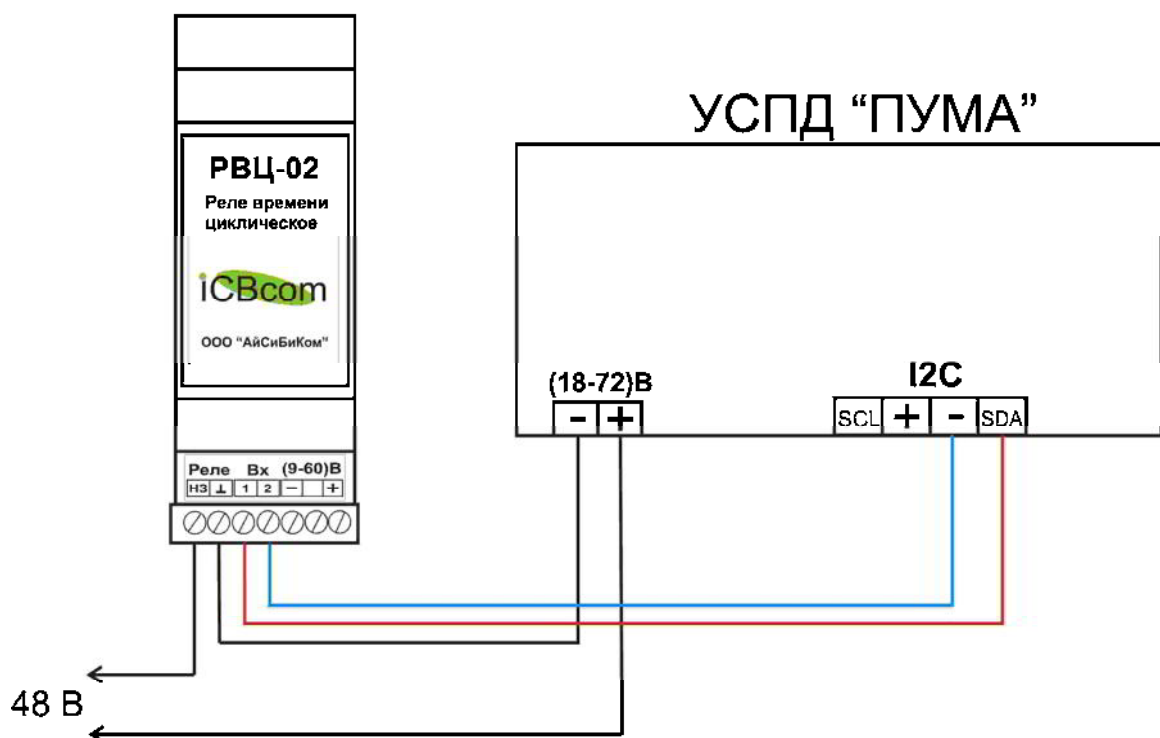
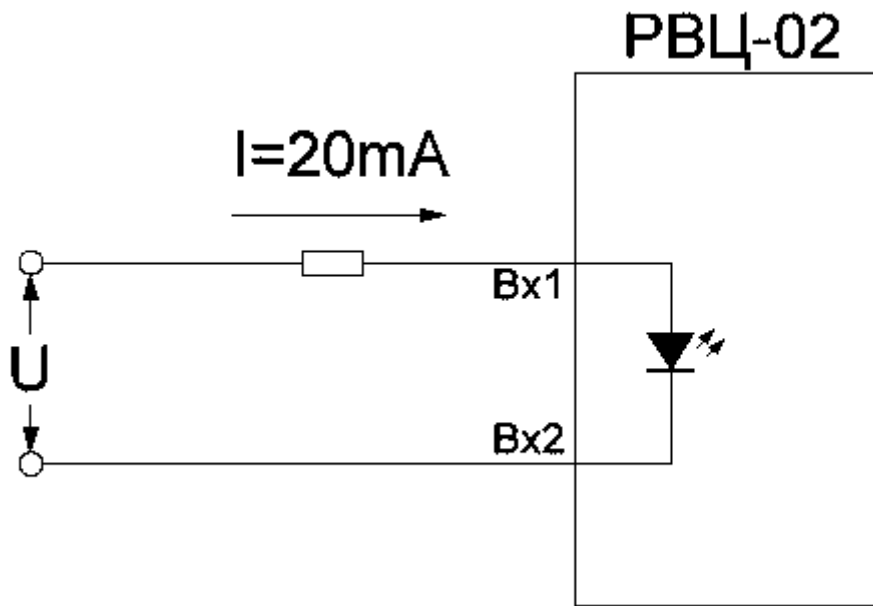


Схема работы (Управляемый режим):



## Лист регистрации изменений

Изм.	Номера листов (страниц)				Всего листов (страниц) в докум.	№ докум.	Входящий № сопроводительного докум. и дата	Подпись	Дата
	измененных	замененных	новых	аннулированных					